

ПАСПОРТ

ТАЛЬ ЦЕПНАЯ РУЧНАЯ РЫЧАЖНАЯ СТАЦИОНАРНАЯ HSH «BL»

Грузоподъемность: 0.75т, 1т, 1.5т, 2т, 3т, 6т.

РУКОВОДСТВО ПО ЭКСПЛУАТАЦИИ.



Внимание: перед началом использования тали ручной рычажной необходимо внимательно ознакомиться с данной инструкцией.

СПАСИБО ЗА ТО, ЧТО ВЫ ВЫБРАЛИ ИМЕННО НАШУ РУЧНУЮ РЫЧАЖНУЮ ТАЛЬ.

ВНИМАНИЕ: *Вся информация, приведенная в данной инструкции, основывается на данных, доступных на момент печати. Завод оставляет за собой право вносить изменения в производимую продукцию в любой момент времени без предварительного уведомления, если таковые не ухудшают потребительские свойства и качества производимого товара.*

1. НАЗНАЧЕНИЕ ТАЛИ.

1.1. Таль ручная цепная предназначена для подъема, удержания в поднятом положении и опускания груза при различных работах. При комплектовании тали холостой или приводной тележкой, данная таль может применяться также и для перемещения груза по монорельсовому пути двутаврового профиля (в комплект поставки не входит).

1.2. Таль может эксплуатироваться как в закрытом помещении, так и на открытом воздухе. Разрешается эксплуатация тали при температуре окружающей среды от -20 до +40°C.



Запрещается применение тали для подъема людей, взрывоопасных или ядовитых веществ, жидкого или раскаленного металла и шлака; эксплуатация в химически активных средах, а так же ее использование при ударных и вибрагрузках.

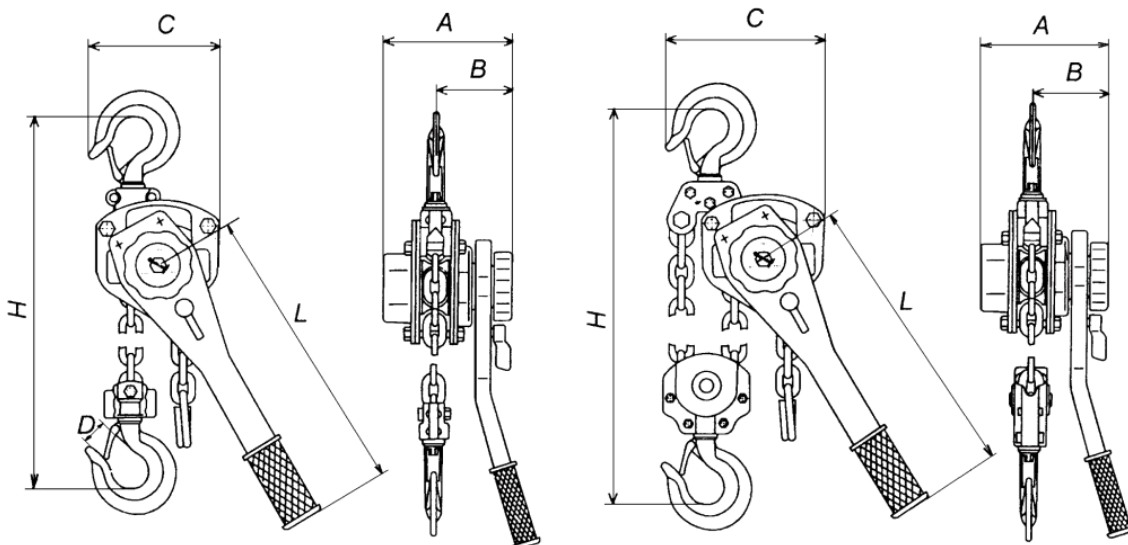
2. СОСТАВ ИЗДЕЛИЯ И КОМПЛЕКТ ПОСТАВКИ.

2.1. Таль состоит из собственно тали, тяговой и грузовой круглозвенных цепей, верхней и нижней подвесок.

2.2. Комплект поставки:

Таль	1	Подвеска нижняя	1
Грузовая цепь	1	Упаковка	1
Паспорт	1		

3. ТЕХНИЧЕСКИЕ ХАРАКТЕРИСТИКИ.



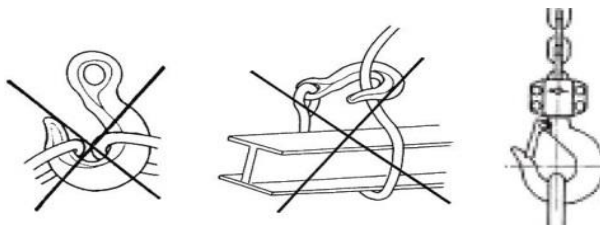
Грузоподъемность	т	0,5	0,75	1,0	1,5	2,0	3,0	6,0	9,0	
Высота подъема	м	3,0	3,0	3,0	3,0	3,0	3,0	3,0	3,0	
Испытательная нагрузка статическая	т	0,63	0,94	1,25	1,88	2,5	3,75	7,5	11,25	
Нагрузка на рычаг при подъеме талей	Н	130	140	180	240	240	320	340	360	
Кратность полиспаста		1	1	1	1	1	1	2	3	
Грузовая цепь	мм	6*18	6*18	6*18	8*24	8*24	10*30	10*30	10*30	
Размеры	A	мм	148	148	148	176	176	195	195	195
	B		88	88	88	102	102	109	109	109
	C		135	135	135	162	162	211	254	319
	D		35	35	35	37	38	52	67	84
	K		18	18	18	21	22	38	41	60
	H		320	320	320	400	400	490	650	700
	L		290	290	290	420	420	420	420	420
Полный вес, не более	кг	6,9	7,7	8,0	11,6	11,8	18,1	26,6	47,0	
Габаритные размеры упаковки	см	36x14 x16,5	36x14 x16,5	36x14 x16,5	46,5x15,5 x19	46,5x15,5 x19	51x19 x21,5	53x22 x21,5	82x32 x21,5	
Дополнительно вес на каждый метр подъема	кг	0,8	0,8	0,8	1,4	1,4	2,2	4,4	6,6	

4. ИНСТРУКЦИИ ПО БЕЗОПАСНОМУ ПРИМЕНЕНИЮ РУЧНОЙ РЫЧАЖНОЙ ТАЛИ.

4.1. Использование, эксплуатация и обслуживание тали должно производиться только компетентными лицами, используя таль только по назначению.

4.2. Не перегружайте таль грузом, превышающим по величине паспортную грузоподъемность.

4.3. Не используйте грузовую цепь для обвязывания груза.



4.4. Не деформируйте рычаг тали.

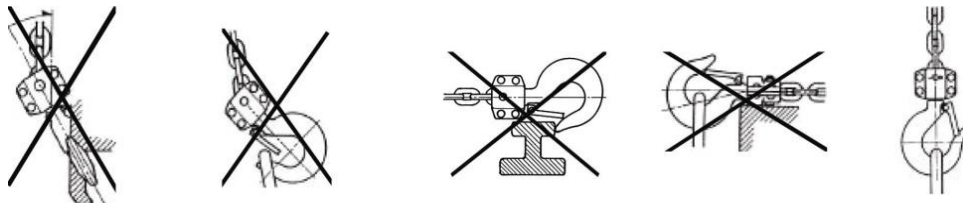
4.5. Не прикладывайте чрезмерного усилия при работе с талью.

4.6. Не оставляйте подвешенный груз без присмотра.

4.7. Не используйте таль для подъема людей.

4.8. Обеспечение правильного подвешивания и удержания отвечает требованиям подъема максимального груза.

4.9. Следите, чтобы зона работ под грузом была свободна от людей.



5. ОБСЛУЖИВАНИЕ И ЭКСПЛУАТАЦИЯ.

- 5.1. Обеспечьте, чтобы осмотр тали производился регулярно компетентными лицами.
- 5.2. Содержите грузовую цепь в смазке, без инородных частиц.
- 5.3. Проверьте работу тормоза.
- 5.4. Перед использованием убедитесь, что отсутствуют следующие дефекты: повреждения крюков; искривления (погнутости) повреждения цепи - звеньев, их удлинение (вытягивание), коррозия.

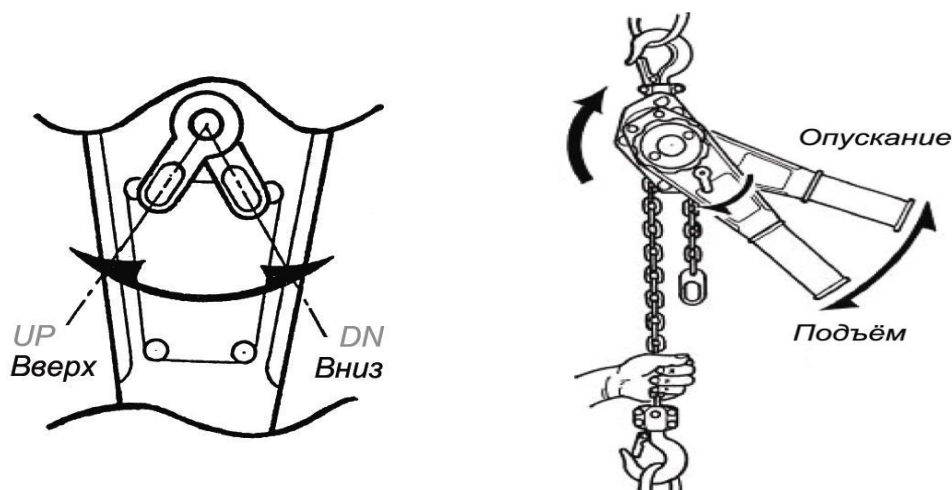
6. ОПЕРАЦИИ.

Подъем:

выберите положение «UP» на переключателе положений и посредством рукоятки (рычага) поднимайте груз.

Опускание:

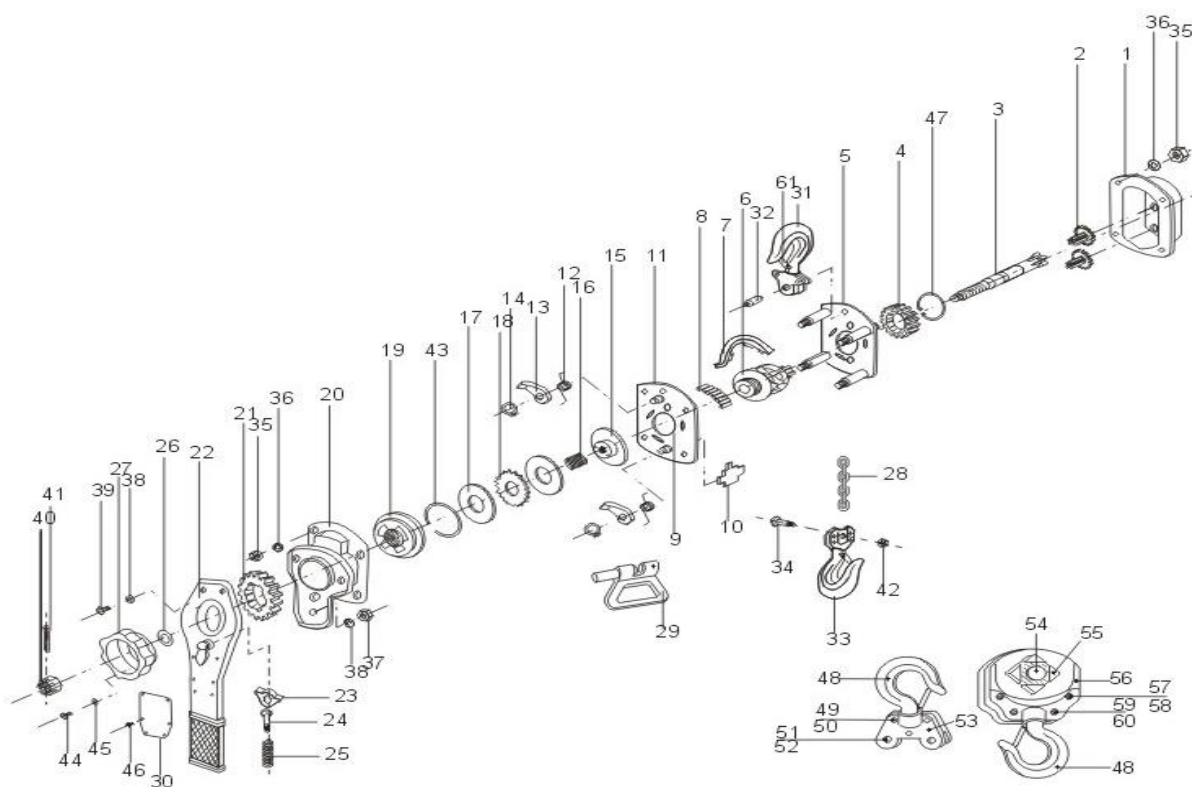
выберите положение «DN» на переключателе положений и посредством рукоятки опускайте груз.



7. КОМПЛЕКТУЮЩИЕ.

1	Корпус	15	Дисковая ступица
2	Шестерни	16	Свободная пружина
3	Вал	17	Фрикционный диск
4	Шестерня	18	Храповое колесо
5	Боковая пластина	19	Зажим
6	Грузовая звёздочка	20	Корпус тормоза
7	Тарелка	21	Шестерня
8	Ролик	22	Рычаг (рукоять)
9	Гнездо подшипника	23	Переключатель положений
10	Планка	24	Шток пружины
11	Боковая пластина	25	Пружина переключателя
12	Пружина защёлки храповика	26	Шайба
13	Защёлка храповика	27	Ручное колесо
14	Кольцо	28	Грузовая цепь

29	Звено цепи	46	Заклёпка
30	Табличка	47	Кольцо
31	Верхняя крюковая подвеска	48	6-ти тонный крюк
32	Палец верхней крюковой подвески	49	Гайка
33	Нижняя крюковая подвеска	50	Винт
34	Штифт цепи	51	Штифт
35	Шестигранная гайка	52	Гайка
36	Замковая шайба	53	Каркас 6-ти тонной верхней крюковой подвески
37	Шестигранная гайка	54	Штифт звёздочки
38	Замковая шайба	55	Звёздочка
39	Винт	56	Каркас 6-ти тонной нижней крюковой подвески
40	Корончатая гайка	57	Гайка
41	Шплинт	58	Винт
42	Замковая гайка	59	Гайка
43	Кольцо	60	Винт
44	Винт	61	Предохранительная скоба крюковой подвески
45	Замковая шайба		



8. ГАРАНТИЙНЫЕ ОБЯЗАТЕЛЬСТВА.

Изготовитель гарантирует соответствие тали всем требованиям (ГОСТ 28408-89) при соблюдении потребителем условий эксплуатации, транспортировки и хранения. Гарантийный срок 6 месяцев, со дня продажи (получения покупателем) тали, при условии соблюдения потребителем правил хранения и эксплуатации.

Таль изготовлена и испытана в соответствии с ISO-9001.

Таль изготовлена и испытана в соответствии с ГОСТ Р28408-89.

