

Инструкция по эксплуатации тали электрической.



Модель CD1/MD1
Грузоподъемность 0,5-5,0 т.
Высота подъема 6-12 м.



Модель CD1/MD1
Грузоподъемность 0,5-5,0 т.
Высота подъема 18-30 м.



Модель CD1/MD1
Грузоподъемность 10,0 т.
Высота подъема 6-30 м.

Область применения

Электрическую таль CD1/MD1 часто устанавливают на однобалочных мостовых кранах или просто устанавливают на подвесную двутавровую балку в качестве подъемно-транспортного оборудования. Она также может устанавливаться после небольшой доработки в качестве подъемного оборудования непосредственно на жесткозакрепленную раму.

Изделие характеризуется компактной конструкцией, незначительным весом, небольшими габаритами и удобством управления. Скорость подъема модели CD1 составляет 8 м/мин, модель MD1 имеет две скорости подъема:

- одну скорость = 8 м/мин
- одну скоростью = 0,8 м/мин.

Изделие представляет собой полезное средство улучшения условий труда и повышения производительности и является одним из видов легкого и малогабаритного подъемного оборудования, которое широко используется на промышленных и горнопромышленных предприятиях.

Завод производит электрические тали с шестью различными вариантами грузоподъемности: 0,5т, 1 т, 2 т, 3 т, 5 т и 10 т. Каждая из этих талей подразделяется на три стандартизованных модели: 6 м, 9 м и 12 м, а также три модели с очень большой высотой подъема: 18 м, 24 м и 30 м. Все эти тали разработаны в соответствии с требованиями промежуточного режима работы.

Для обеспечения безопасности данный продукт запрещается использовать в следующих условиях: температура ниже -20°C и выше 40°C , во взрывоопасных местах, где скапливается серная кислота и другие агрессивные газы, а также там, где поднимают и транспортируют жидкие металлы, ядовитые и горючие вещества. Для использования на открытом воздухе необходимо принимать защитные меры.

Каждая из вышеперечисленных двух моделей имеет два типа:

Тип А: с жестким креплением без ходового механизма. Есть четыре способа закрепления с ориентацией в четырех направлениях: вверх, вниз, влево и вправо.

Тип В: оснащен электрической ходовой тележкой, которая удобна для использования с двутавровыми балками или однобалочными кранами.

Особенности конструкции

Характеристики:

В состав конструкции в основном входят:

1. Редуктор скорости, ходовой механизм, намоточный барабан, подъемный крюк, муфта, устройство с низкоскоростным приводом (только для модификации MD1), суппорт вводного кабеля, ограничитель и двигатель.

Использование и техническое обслуживание очень просты, а период между капитальными ремонтами можно сократить.

2.. Встроенный в двигатель конусный тормоз.

3. Существуют различные скорости подъема: стандартная скорость (модель CD1) и стандартная + малая скорость (модель MD1), которые регулируются кнопками управления.

4. Установлен стандартный модульный редуктор скорости с косозубой цилиндрической (конической) зубчатой передачей, что облегчает техническое обслуживание и установку.

4.1. Редуктор скорости

Редуктор скорости устанавливает тройное понижение, которое осуществляется с помощью косозубой цилиндрической (конической) зубчатой передачи. Как зубчатая передача, так и вал шестерни изготовлены из ковальной термообработанной стали, устанавливаются на антифрикционных подшипниках. Корпус зубчатой передачи изготовлен из чугуна, сборка герметичная и надежная, не допускающая попадания пыли.

4.2. Ходовой механизм:

Ходовой механизм выполнен в виде электрической тележки. Редуктор изготовлен из ковальной стали 40Сг, прошедшей обработку по доработанной технологии, устанавливается в герметичной

коробке передач. Все редукторы устанавливаются на антифрикционных подшипниках. Настенная панель изготовлена из стального листа. Устройство обеспечивает гибкий режим работы, удобно в эксплуатации и имеет продолжительный срок службы. Форма конструкции меняется в зависимости от высоты подъема.

Двухавровые балки для ходового механизма необходимо выбирать в соответствии со стандартом GB706-88 или ГОСТом (сравнительная таблица приводится). Для высоты подъема свыше 18 метров устанавливаются 2 тележки, приводная и холостая, а для обеспечения грузоподъемности 10 т. высоты подъема 6-30 м в комплекте поставляются 2 приводные тележки.

5. Наматывающий барабан

Наматывающий барабан изготовлен из чугуна; или труб из нержавеющей стали, соединяющих редуктор со шлицом. Другой конец установлен на антифрикционном подшипнике на выступающей части конического двигателя, кожух изготовлен из стального листа.

6. Подъемный крюк

Подъемный крюк изготовлен из ковальной стали, соединенной с кожухом с помощью упорного шарикоподшипника через балку подъемного крюка для обеспечения свободного поворота крюка. Подъемный крюк одношківного блочного типа. Блок (шків) изготовлен из чугуна или литой стали. 10-тонный подъемный крюк с двухшківного блочного типа.

7. Муфта

Момент силы (вращающий момент) двигателя передается на редуктор через гибкую кулачковую муфту, которая поглощает буферную нагрузку для обеспечения плавного пуска.

8. Приводное устройство малой скорости

Состоит из коробки привода, кожуха коробки и малогабаритного двигателя. Приводы малогабаритного двигателя приводят в действие главный двигатель посредством приводного устройства малой скорости. Передаточное число в 10 раз выше, чем при стандартной скорости.

9. Суппорт вводного кабеля

Поскольку таль часто применяется на электрическом однобалочном кране, вводной кабель используется для подачи питания на распределительную коробку вместо направляющего устройства.

10. Ограничительное устройство

Во избежание несчастного случая в результате подъема или опускания подъемного крюка после его выхода за предельное положение на тали установлен ограничитель. При достижении крюком предельного положения питание автоматически отключается, и таль останавливается, поскольку направляющее устройство троса на наматывающем барабане приводит в действие ограничитель.

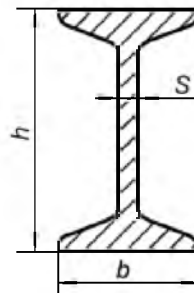
11. Двигатель

Двигатель с коническим тормозом, имеющий большой пусковой момент (крутящий момент) используется в качестве двигателя для перемещения в вертикальной плоскости с тем, чтобы обеспечить возможность частого подъема в режиме работы с периодическим отключением. Максимальный крутящий момент в 2.4-3 раза выше крутящего момента при полной нагрузке,

12. Параметры редукторов

Грузоподъемность	0,5 т			1т			2т			3т			5т			10т		
	I	II	III	I	II	III	I	II	III	I	II	III	I	II	III	I	II	III
Модуль	1.5	2	3	1.5	2	3	2	3	4	2	3	5	2,5	4	6	2.5	5	6
Кол-во зубов Z1	14	14	14	16	15	13	12	12	14	15	13	12	12	12	11	14	12	12
Кол-во зубов Z2	55	44	48	62	48	50	59	44	47	67	56	43	68	42	45	90	47	54
Угол наклона	8°06'34"			8°06'34"			8°06'34"			8°06'34"			8°06'34"			8°06'34"		
Общее передаточное число	42.4			47-75			60,5			69			81.2			113.3		
Уголь профиля зубов	20°			20*			20*			20°			20°			20°		

СРАВНИТЕЛЬНАЯ ТАБЛИЦА СООТВЕТСТВИЯ ДВУТАВРОВЫХ БАЛОК ПО ГОСТ И СТАНДАРТА GB.



Наименование	h, мм	b, мм	s, мм	ГОСТ, Стандарт
18М	180	90	7,0	19425-74
24М	240	110	8,2	
30М	300	130	9,0	
36М	360	130	9,5	
45М	450	150	10,5	
16	160	88	6,0	GB706-88
18	180	94	6,5	
20А	200	100	7,0	
20В	200	102	9,0	
25А	250	116	8,0	
25В	250	116	8,0	
28А	280	122	8,5	
28В	280	124	10,5	
30А	300	126	9,0	
30В	300	128	11,0	
32А	320	130	9,5	
32В	320	132	11,5	
36А	360	136	10,0	
36В	360	138	12,0	
40А	400	144	12,5	
40В	400	146	14,5	

Указания по монтажу монорельсового пути.

Монорельсовый путь должен отвечать требованиям «Правил устройства и безопасной эксплуатации грузоподъемных кранов».

Подвесной монорельсовый путь должен быть расположен так, чтобы:

1. Расстояние от верхней точки электротали до потолка здания, нижнего пояса строительных ферм или предметов, прикрепленных к ним, а также до нижней точки другой грузоподъемной машины, работающей ярусом выше, было не менее 100 мм;
2. Расстояние от электротали до колонн стен здания, перил проходных галерей было не менее 60 мм;
3. Расстояние от нижней габаритной точки электротали до пола цеха или рабочих площадок было не менее 2000 мм, а до расположенного в зоне ее действия оборудования — не менее 400 мм;
4. При установке электротали вблизи линии электрических передач были соблюдены расстояния, предусмотренные «Правилами устройства электроустановок».

В качестве несущих конструкций для крепления монорельса рекомендуются кронштейны, колонны с консолями, строительные перекрытия. Опоры надо располагать так, чтобы было удобно управлять электроталью.

При работе тали должно быть исключено боковое или продольное смещение монорельса.

Если балки монорельса крепятся сваркой, должна быть исключена возможность боковой и продольной их деформации.

В горизонтальной плоскости монорельс не должен иметь меньших закруглений, чем указанных в таблице технических характеристик электротали и должен быть установлен строго горизонтально.

Местные уклоны пути от прогиба балок и несущих конструкций не должны превышать 0,003.

Стойку монорельса следует устанавливать строго вертикально. Смещения профилей балок на стыках не должны превышать 2 мм, а зазоры между торцами балок — 3 мм. На кромках балок не допускаются вмятины более 2 мм и заусенцы. На поверхностях качения катков и роликов уступы должны быть запилены.

В пролетах между опорами допускаются сварные стыки, выполняемые по возможности без накладок.

На концах монорельса должны быть установлены концевые упоры так, чтобы их рабочие поверхности находились против буферов тали.

Монорельсовый подвесной путь должен быть надежно заземлен не менее чем в двух местах. Общее сопротивление заземления не должно превышать 4 Ом.

При питании талей с помощью кабеля рекомендуется применять кабель с дополнительной жилой для заземления корпуса тали.

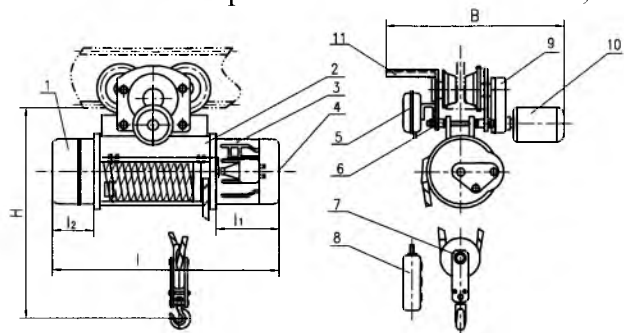
Для перевода электротали с одного пути на другой могут быть применены переводные стрелки или секции. Переводные стрелки или секции должны обеспечивать спокойный переход тали с одного пути на другой.

Размыкаемые участки пути, а также рельсы стрелок и секции должны быть оборудованы автоматически действующими затворами, исключающими сход тали с монорельса.

Для осмотра и ремонта электротали желательно предусматривать площадку, размеры которой позволяли бы работать двум рабочим. Площадка, как правило, располагается в конце монорельсового пути.

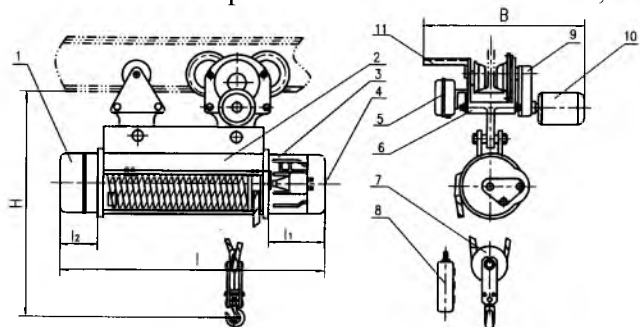
13. Чертеж внешней конструкции

13.1 Электрическая таль CD1 0.5-5 т, 6-12 м



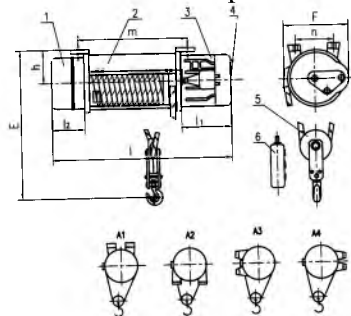
1. редуктор скорости подъемного механизма;
2. наматывающий барабан;
3. двигатель для перемещения в вертикальной плоскости
4. регулятор тормоза;
5. электропроводка;
6. электрическая тележка;
7. подъемный крюк;
8. пульт
9. редуктор скорости ходового механизма;
10. двигатель для перемещения в вертикальной плоскости;
11. суппорт вводного кабеля

13.2 Электрическая таль CD1 0.5 - 5 т, 18 - 30 м



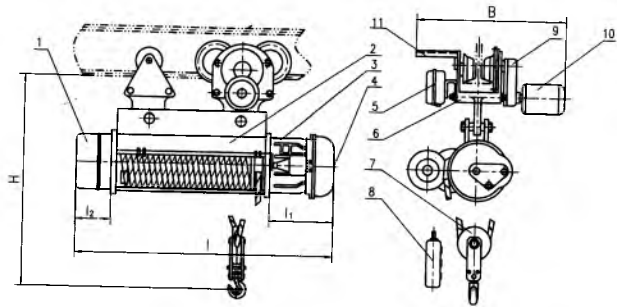
1. редуктор скорости подъемного механизма;
2. наматывающий барабан;
3. двигатель для перемещения в вертикальной плоскости
4. регулятор тормоза;
5. электропроводка;
6. электрическая тележка;
7. подъемный крюк;
8. пульт
9. редуктор скорости ходового механизма;
10. двигатель для перемещения в вертикальной плоскости;
11. суппорт вводного кабеля

13.3 Электрическая таль CD1 0.5 - 5 т, 6 - 30 м с жестким креплением



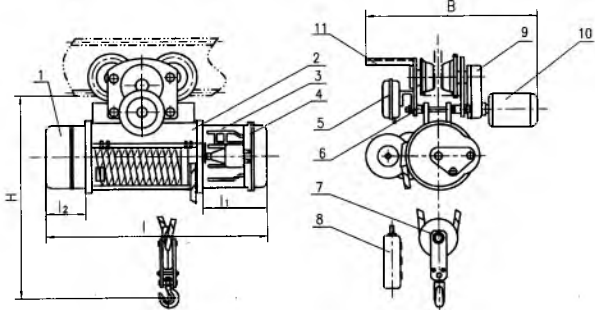
1. редуктор скорости подъемного механизма;
2. наматывающий барабан;
3. двигатель для перемещения в вертикальной плоскости
4. регулятор тормоза;
5. подъемный крюк;
6. пульт

13.4 Электрическая таль MD1 0.5 - 5 т, 18 - 30 м



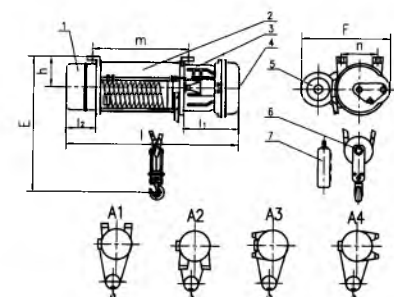
1. редуктор скорости подъемного механизма;
2. наматывающий барабан;
3. двигатель для перемещения в вертикальной плоскости;
4. регулятор тормоза;
5. электропроводка;
6. электрическая тележка;
7. подъемный крюк;
8. кнопки нажимные
9. редуктор скорости ходового механизма;
10. двигатель для перемещения в вертикальной плоскости;
11. суппорт вводного кабеля

13.5 Электрическая таль MD1 0.5-5 т, 6-12 м



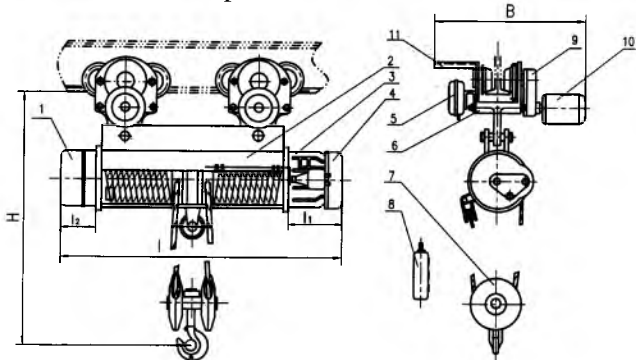
1. редуктор скорости подъемного механизма;
2. наматывающий барабан;
3. двигатель для перемещения в вертикальной плоскости;
4. регулятор тормоза;
5. электропроводка;
6. электрическая тележка;
7. подъемный крюк;
8. кнопки нажимные
9. редуктор скорости ходового механизма;
10. двигатель для перемещения в вертикальной плоскости;
11. суппорт вводного кабеля

13.6 Электрическая таль MD1 0.5 - 5 т, 6 - 30 м с жестким креплением



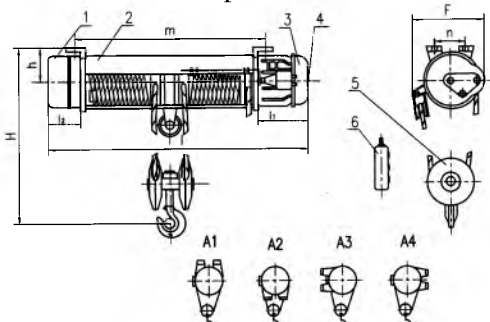
1. редуктор скорости подъемного механизма;
2. наматывающий барабан;
3. двигатель для перемещения в вертикальной плоскости;
4. регулятор тормоза;
5. двигатель малой скорости;
6. подъемный крюк;
7. кнопки нажимные

13.7 Электрическая таль CD1 10 т, 6-30 м



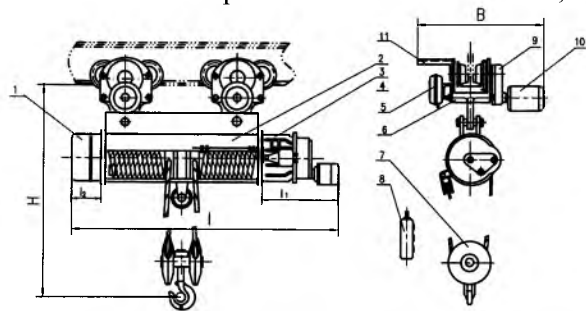
1. редуктор скорости подъемного механизма;
2. наматывающий барабан;
3. двигатель для перемещения в вертикальной плоскости;
4. регулятор тормоза;
5. электропроводка;
6. электрическая тележка;
7. подъемный крюк;
8. кнопки нажимные
9. редуктор скорости ходового механизма;
10. двигатель для перемещения в вертикальной плоскости;
11. суппорт вводного кабеля

13.8 Электрическая таль CD1 10 т, 6 - 30 м с жестким креплением



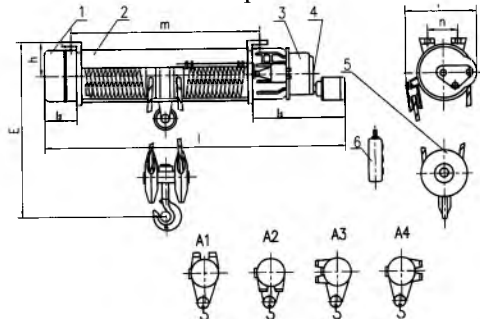
1. редуктор скорости подъемного механизма;
2. наматывающий барабан;
3. двигатель для перемещения в вертикальной плоскости;
4. регулятор тормоза;
5. подъемный крюк;
6. пульт

13.9 Электрическая таль MD1 10 т, 6-30 м



1. редуктор скорости подъемного механизма;
2. наматывающий барабан;
3. двигатель для перемещения в вертикальной плоскости
4. регулятор тормоза;
5. электропроводка;
6. электрическая тележка;
7. подъемный крюк;
8. кнопки нажимные
9. редуктор скорости ходового механизма;
10. двигатель для перемещения в вертикальной плоскости;
11. суппорт вводного кабеля

13.10 Электрическая таль MD1 10 т, 6-30 м с жестким креплением



1. редуктор скорости подъемного механизма;
2. наматывающий барабан;
3. двигатель для перемещения в вертикальной плоскости
4. регулятор тормоза;
5. подъемный крюк;
6. пульт

14. Установка

Электрическая таль поставляется полностью смонтированной и годной к эксплуатации.

14.1 До монтажа таль следует хранить в упаковке в закрытом помещении, где не должно быть пыли, грязи, влаги или вредных испарений, которые могли бы разрушить изоляцию электрооборудования или окраску талей. Нельзя кантовать упакованную таль. Электроталь следует освобождать от упаковки непосредственно перед установкой на монорельс. Перед установкой нужно:

- расконсервировать таль;
- тщательно осмотреть и очистить таль;
- проверить соответствие электрооборудования роду тока и напряжению в электрической сети на месте установки и проверить соответствие расстояния между направляющими роликами номеру двутавровой балки монорельса, при необходимости произвести переустановку регулировочных колец в приводных тележках в соответствии с таблицей 4;
- проверить состояние проводов путем измерения сопротивления изоляции. Сопротивление изоляции электрически не связанных цепей должно быть не менее 0,5 МОм. Измерение изоляции должен производить опытный электрик. В случае, если сопротивление изоляции окажется ниже 0,5 МОм, необходимо просушить катушки магнитных пускателей, тормозного магнита и обмотки электродвигателей.

Ввиду того, что двигатель механизма подъема не встроен в барабан тали, просушка его обмоток может быть выполнена горячим воздухом или внешним обогревом (так как это не связано с разбором тали).

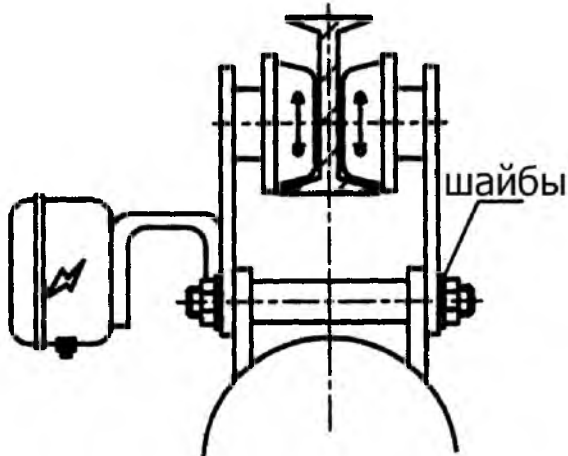
- увеличить длину каждого буфера тали на 30 мм, если предполагается работа двух или более талей на одном монорельсе, имеющем радиусы закругления менее 5 метров;
- проверить затяжку болтовых, контактных и других соединений, а также наличие и состояние стопоров (пружинных шайб, шплинтов и т. п.);
- при необходимости смазать таль в соответствии с указанием схемы смазки;
- установить таль на монорельс и упоры на концах монорельса;
- при необходимости, залить масло в редуктор механизма подъема.

После этого следует проверить правильность подключения тали; направление движений должно соответствовать направлениям стрелок на кнопочной станции.

При закручивании крюковой подвески из-за наличия остаточных напряжений в канате освободить конец каната на корпусе электротали, вытащить конец каната из крюковой подвески, размотать канат, оставив два витка в прямую нитку, включая механизм на опускание. Раскрученный канат вновь намотать на барабан в обратном порядке и конец каната, пропустив в крюковую подвеску,

закрепить канат на корпусе.

14.3 Поскольку пролетное расстояние в заводских цехах разное, двутавровые направляющие различаются своими габаритами. Произведите регулировку с помощью регулировочных шайб ("p") так, чтобы расстояние между колесом и рельсовой направляющей головки составляло 4 мм с каждой стороны. См. приведенный ниже чертеж и таблицу.



Количество регулировочных шайб

Номер двутавра	Грузоподъемность (т)		
	0,5-1	2-3	5-10
16	0		
18	2		
20а	3	0	
20б	4	1	
22а			
22б	6	3	
25а	7	4	0
25б	3	5	1
28а			
28б	9	6	2
32а		8	
32б		9	4
32с			
36а			5
36б			
36с			6
40а			
40б			7
40с			8
45а			
45б			9
45с			
50а			10
50б			11
50с			11
56а			12
56б			13
56с			13
63а			14
63б			15
63с			16

Числа, приведенные в таблицы, обозначают количество с каждой стороны, обеспечивающее расстояние между колесом тележки и одной стороной рельса, равное 4 мм.

14.4 Рельсовые направляющие с круглой головкой для электрической тали должны быть оснащены Ограничительными устройствами и буферными блоками для предотвращения схода тали с рельсовых направляющих.

14.5 После установки проверьте;

14.5.1 Подходит ли электрооборудование тали для значений тока и рабочего напряжения в сети на месте установки;

14.5.2 правильность и надежность проводки;

14.5.3 правильность, свободу и надежность перемещений ограничительного устройства

14.5.4 достаточно ли смазки во всех точка смазки;

14.5.5 надежность соединения между колесами и рельсами;

14.6 При выборе силового кабеля учитывайте, что перепады напряжения электропитания тали не должны превышать 10%. См. нижеприведенную таблицу. Площадь поперечного сечения силового кабеля, подходящего по длине для двигателей мощностью 3, 4,5, 7,5, 13 кВт

Длина(м)	40	45	50	60	70	75	80	85	90	95	100	110	120
Мощность (кВт)	Площадь поперечного сечения (мм ²)												
3		2,5		4	6				10				120
4,5	2,5		4	6			10				16		16
7,5		6		10		16				25		35	
13		10		16	25			35			50		

15. Эксплуатация и техобслуживание

15.1 Вновь установленные тали или тали, установленные после того, как они были демонтированы, осмотрены и/или отремонтированы должны проходить серию пробных испытаний без нагрузки. Проведение пробных испытаний до завершения установки запрещается.

15.2 До начала эксплуатации в нормальном режиме проведите 10-минутное испытание при постоянной статической нагрузке с 125% номинальной нагрузки с высотой подъема около 100 мм и убедитесь, что таль работает в нормальном режиме.

15.3 Динамическое испытание состоит в повторном подъеме и опускании номинальной нагрузки и ее перемещении в горизонтальной плоскости. После испытания проверьте, работают ли блок механического привода, электрика и соединительный блок нормально и надежно.

15.4 Строго запрещается использовать таль, если нагрузка превышает номинальную нагрузку на головку и включать таль чаще расчетного количества раз (120) в час.

15.5 При установке, сдаче в эксплуатацию и ремонте проводится тщательный осмотр с целью удостовериться в том, что работает ограничительное устройство исправно и надежно и быстро реагирует, т.е. отключает питание и не допускает дальнейшего перемещения крюка вниз и вверх в момент, когда подъемный крюк достигает верхнего и нижнего предела, во избежание несчастного случая. Строго запрещается использовать ограничительное устройство в качестве выключателя хода.

15.6 Не разрешается нажимать одновременно две кнопки, в результате чего таль начнет двигаться в противоположных направлениях.

15.7 По окончании работы отключите сетевое питание.

15.8 Электрическую таль должны эксплуатировать специально назначенные лица, полностью усвоившие правила техники безопасности при ее эксплуатации.

15.9 При эксплуатации тали ее должны регулярно осматривать специально назначенные лица. При обнаружении какой-либо неисправности необходимо незамедлительно принимать меры и делать подробные записи.

15.10 Тормоз должен быть отрегулирован таким образом, чтобы он мог действовать при нахождении в подвешенном состоянии тяжелого груза и в случаях снижения максимальной нагрузки. Путь трения после тормоза не должна превышать 80 мм.

15.11 Стандартные требования по списанию троса в лом

Конструкция троса	Форма скручивания	Кол-во обрывов троса на длину
6 x 37 + 1	Пересекающееся скручивание	19

При явном износе поверхности троса номинальная нагрузка на тросы с обрывами должна быть соответственно снижена.

При износе % площади диаметра	Снижения кол-ва тросов с обрывами %
10	85
15	75
20	70
25	60
30	50

15.12 Убедитесь, что в ходе эксплуатации тали используется достаточное количество смазки и что в ней нет грязи и примесей.

15.13 Для нанесения смазки на трос следует использовать небольшие деревянные бруски с прочными глазками: строго запрещается наносить смазку рукой непосредственно на трос на рабочем месте.

15.14 Не разрешается оставлять тяжелый груз в подвешенном положении при неработающей тали во избежание постоянной деформации деталей.

15.15 При возникновении в ходе эксплуатации каких-либо нестандартных ситуаций, необходимо немедленно отключить сетевое питание.

15.16 Особое внимание следует обращать на быстроизнашивающиеся детали.

15.17 После продолжительной эксплуатации 10-тонной тали может произойти автоматическое отключение питания. (В этом случае вы можете уменьшить нагрузку). Это происходит в результате срабатывания функции защиты двигателя от перегрева, и таль через некоторое время сможет продолжать работу после того, как двигатель остынет.

16. Основные параметры электротали.

Модель		CD1 / MD1												
Грузоподъемность, тн.		0,5					1,0					2,0		
Высота подъема, м.		6	12	18	6	12	18	24	30	6	12	18	24	30
Скорость подъема, м/мин.		8,0 / 8,0/0,8												
Скорость передвижения, м/мин.		20												
Диаметр каната, мм.		5,1					7,4					11,0		
Двухавт по GB706-88		16-28b					16-28b					20a-32c		
Min. R поворота, м.		1,5			1,5	2	3	4	2	2,5	3	4		
Двигатель подъема	Мощность, кВт.	0,8 / 0,8/0,2					1,5 / 1,5/0,2					3,0 / 3,0/0,4		
	С-ть вращения об/мин.	1380					1380					1380		
	К-во фаз/Частота, Гц.	3/50					3/50					3/50		
	Напряжение, В.	380					380					380		
Двигатель перемеще- ния	Потребляемый ток, А.	2,4 / 2,4/0,72					4,3 / 4,3/0,72					7,6 / 7,6/1,25		
	Мощность, кВт.	0,2					0,2					0,4		
	С-ть вращения об/мин.	1380					1380					1380		
	К-во фаз/Частота, Гц.	3/50					3/50					3/50		
Режим работы	Напряжение, В.	380					380					380		
	Потребляемый ток, А.	0,72					0,72					1,25		
Режим работы	ISO	5M					5M					5M		
	К-во включений в час	120					120					120		
Габаритные размеры, мм	H	560	650	650	685	685	780	780	780	860	860	960	960	960
	L2	126					159					187		
	L1	228 / 225					269 / 266					279		
	L	628	772	916	772	965	1161	1357	1533	818	1018	1218	1418	1618
		625	769	913	769	962	1158	1354	1550					
	m	318	462	601	401	597	793	989	1185	412	612	812	1012	1212
	n	190					196					240		
	h	120					124					155		
	Дотв.	14,5					19					23		
	B	884					884					930		
E	490					584					749			
F	355 / 508					368 / 508					368 / 529			
Вес тали нетто, кг	CD	115	145	150	156	190	213	232	250	238	280	320	352	377
	MD	135	165	170	170	205	227	246	264	264	307	346	379	403
Вес тары, кг	CD	80	90	95	118	135	152	169	186	168	199	206	237	259
	MD	100	110	115	132	149	166	183	200	193	224	231	262	285

Модель		CD1 / MD1														
Грузоподъемность, тн.		3,0					5,0					10,0				
Высота подъема, м		6	12	18	24	30	6	12	18	24	30	6	12	18	24	30
Скорость подъема, м/мин.		8,0 / 8,0/0,8														
Ск-сть передвижения, м/мин.		20														
Диаметр каната, мм.		13,0					15,0					15,0				
Двухавт по GB706-88		20a-45c					28a-63c					28a-63c				
Min. R поворота, м.		2			2,5	3	4	2,5	3	4	5	2,5	4	6	7,5	9
Двига- тель подъема	Мощность, кВт.	4,5 / 4,5/0,8					7,5 / 7,5/0,8					13,0 / 13,0/1,5				
	С-ть вращения об/мин.	1380					1400					1400 / 1380				
	К-во фаз/Частота, Гц.	3/50					3/50					3/50				
	Напряжение, В.	380					380					380				
Двига- тель перееме- щения	Потребляемый ток, А.	11 / 11/2,4					18 / 18/2,4					30 / 30/4,3				
	Мощность, кВт.	0,4					0,8					0,8x2				
	С-ть вращения об/мин.	1380					1380					1380				
	К-во фаз/Частота, Гц.	3/50					3/50					3/50				
Режим работы	Напряжение, В.	380					380					380				
	Потребляемый ток, А.	50					50					50				
Режим работы	ISO	5M					5M					5M				
	К-во включений в час	120					120					120				
Габарит- ные размеры мм	H	954			1057			1212			1272			1320		
	L2	230					274					303				
	L1	341 / 343					380 / 377					429 / 820				
	L	963	1164	1375	1581	1787	1082	1298	1489	1699	1909	1633	1995	2357	2719	3081
	965	1166	1377	1583	1789	1079	1295	1489	1696	1906	2024	2386	2748	3110	3472	

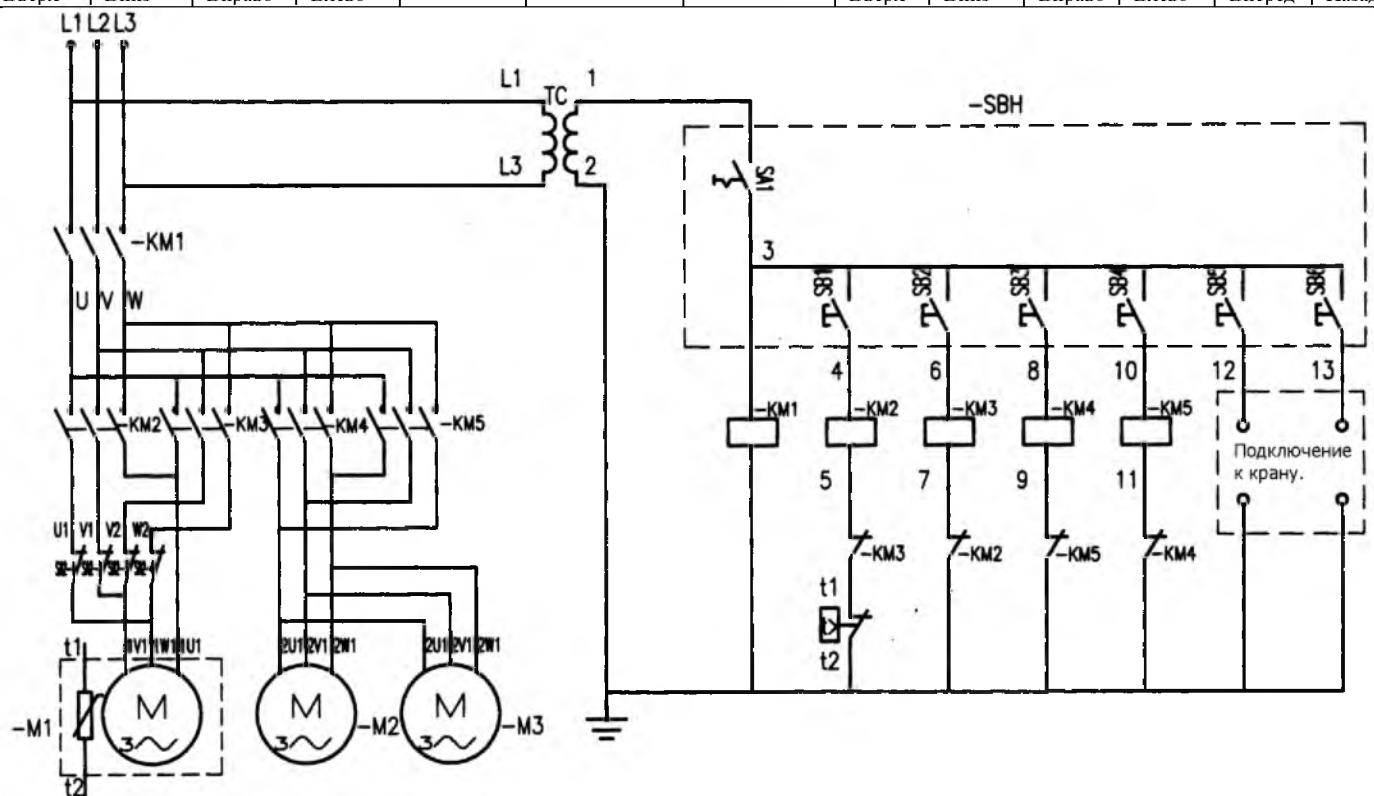
	m															
	n			264					320						376	
	h			173					203					243		
	Дотв.			25					31					37		
	B			930					1058					1058		
	E			876					1017					1068		
	F			420 / 668					486 / 690					612		
Вес тали нетто, кг	CD	343	373	439	481	516	481	531	631	692	737	958	1063	1166	1263	1317
	MD	382	413	478	521	555	518	568	668	729	774	1048	1153	1256	1353	1407
Вес тары, кг	CD	272	302	325	365	397	397	420	453	510	550	712	807	900	987	1032
	MD	310	340	363	403	436	416	457	491	547	588	802	897	990	1077	1122

17. Электрические схемы подключения

17.1 Схема подключения электротали к крану электротали CD1.

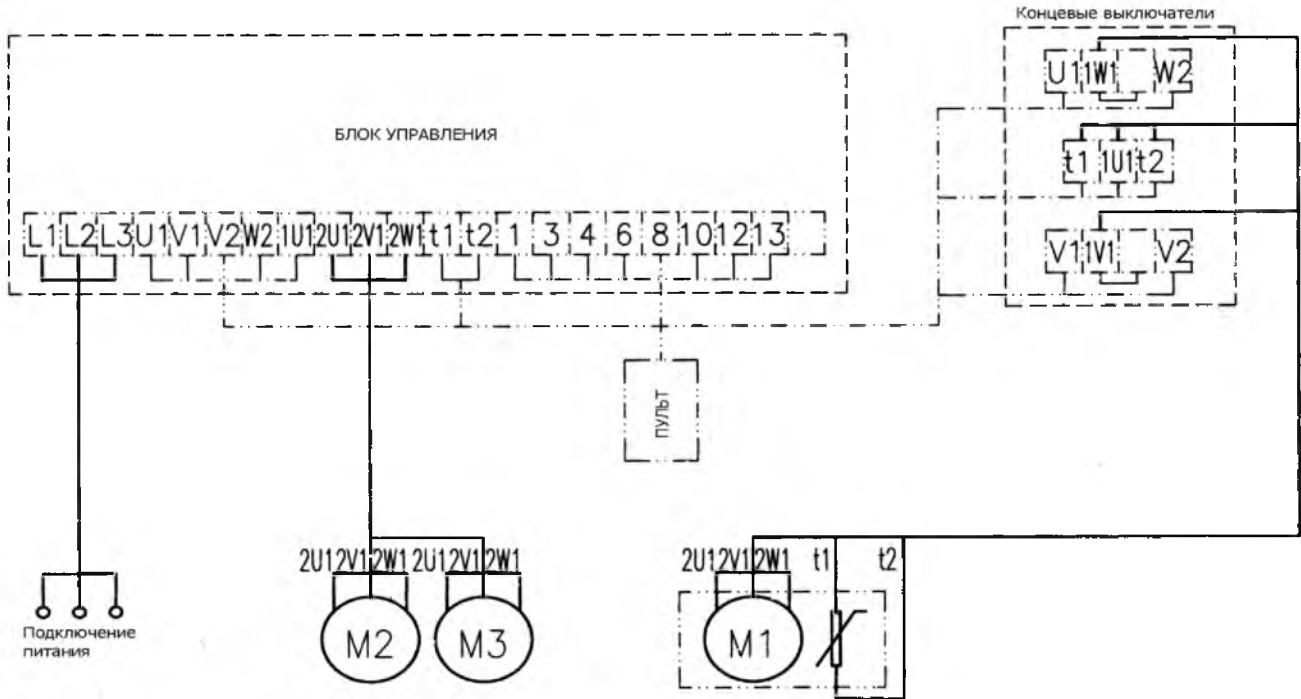
Экспликация:

Двигатель подъема		Двигатель перемещения		Трансформатор	Контрольный выключатель	Включение питания	Двигатель подъема		Двигатель перемещения		Крановый д-ль перемещения	
Вверх	Вниз	Вправо	Влево				Вверх	Вниз	Вправо	Влево	Вперед	Назад



1. M3 применяется только на 10 т таях
2. Выключатель контроля температуры применяется на 5 т и 10 т таях
3. Контроль высокого напряжения ТС и KM1 не используется, L1 и 1 L3 и 2 должны быть закорочены

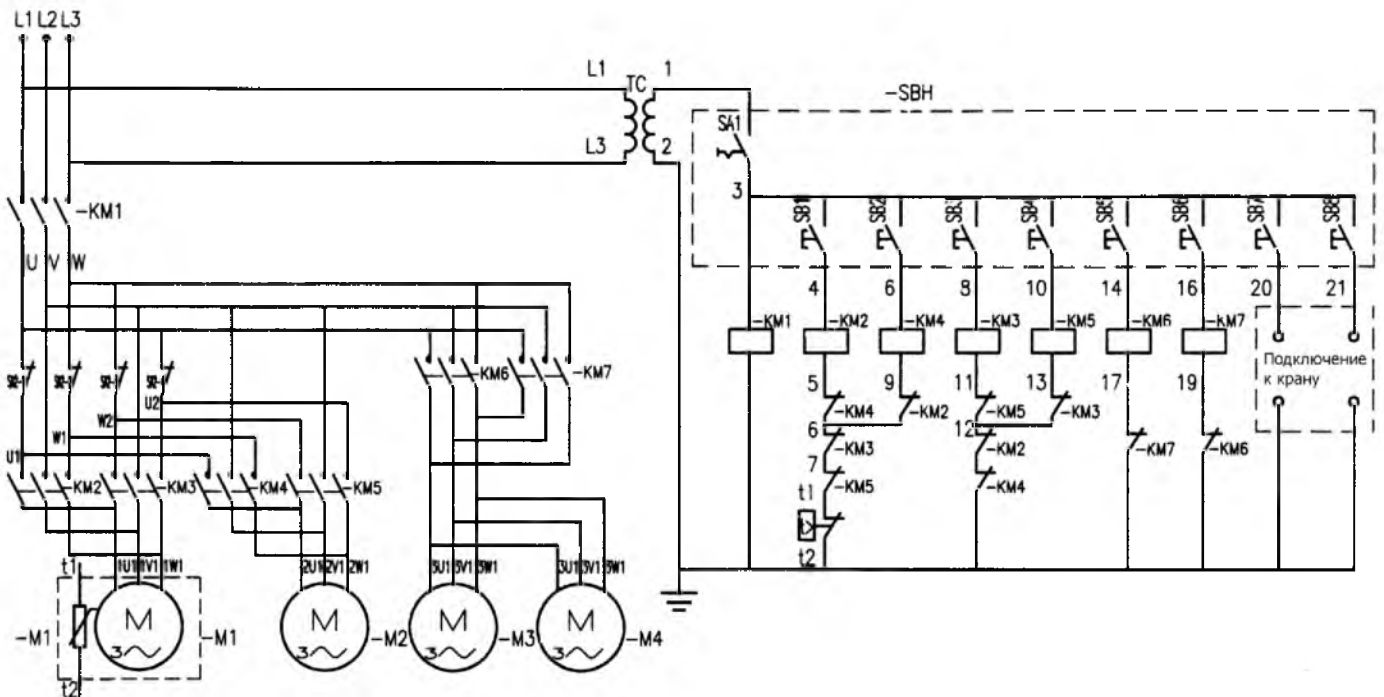
17.2 Принципиальная электрическая схема блока управления электрической тали CD1 0, 5–10 т



1. M3 применяется только на 10 т. таях
2. Выключатель контроля температуры применяется на 5 т. и 10 т. таях
3. Проводка деталей, отмеченных пунктирной линией, подготовлена производителем, проводка деталей, отмеченных сплошной линией, должна быть подготовлена пользователем

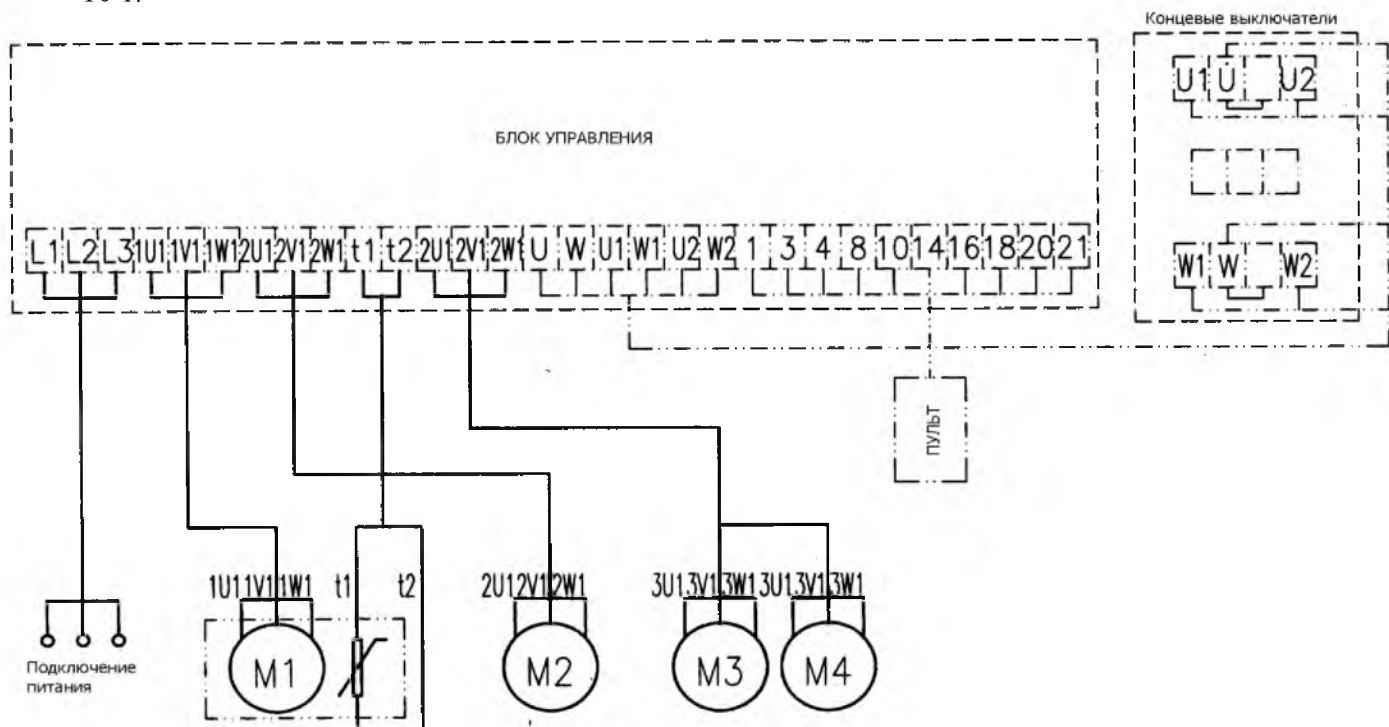
17.3 Схема подключения электротали к крану электротали MD1.

Д-ль передвижения		Д-ль подъема		Д-ль передвижения		Трансформатор	Концевой выключатель	Д-ль подъема				Д-ль передвижения		Крановый д-ль	
Медленно вверх	Быстро вверх	Медленно вниз	Быстро вниз	Вправо	Влево			Медленно вверх	Быстро вверх	Медленно вниз	Быстро вниз	Вправо	Влево	Вперед	Назад



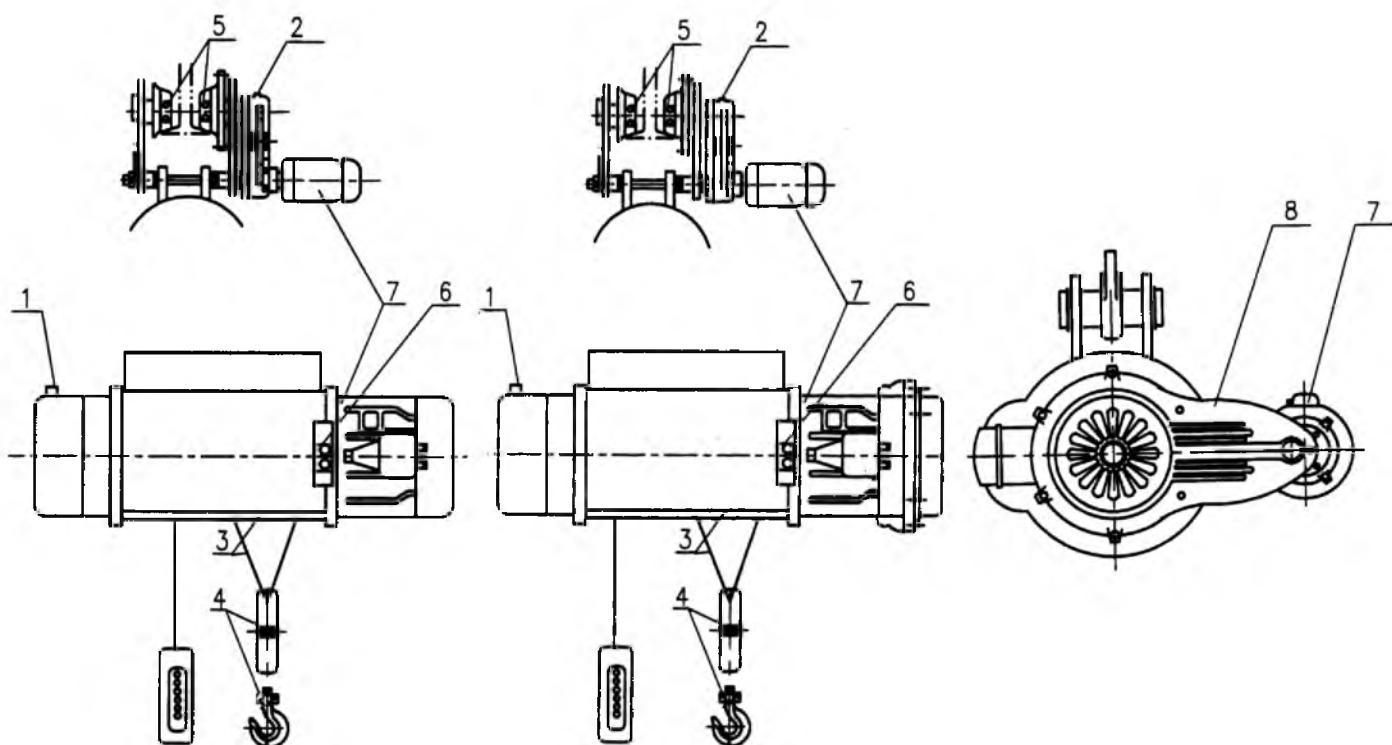
1. M4 применяется только на 10 т. таях
2. выключатель контроля температуры применяется на 5 т. и 10 т. таях
3. Контроль высокого напряжения ТС и KM1 не используется, 1_1 и 1_1_3 и 2 должны быть закорочены.

17.4 Принципиальная электрическая схема блока управления электрической тали MD1 0, 5 - 10 т.



1. M4 применяется только на 10 т. таях
2. выключатель Контроля температуры применяется на 5 т. и 10 т. таях
3. Проводка деталей, отмеченных пунктирной линией, подготовлена производителем, проводка деталей, отмеченных сплошной линией, должна быть подготовлена пользователем.

18. Схема смазки электротали.



№	Место установки	Способ нанесения	Смазка	период
1	Редуктор механизма подъема	Впрыскивание через отверстие сверху	Минеральное моторное масло	Каждые три месяца
2	Редуктор механизма передвижения	Впрыскивание через отверстие сверху	Твердая смазка ЛИТОЛ, ЦИАТИМ	

3	Стальной канат	Нанесение на поверхность	Тросовая смазка	Каждые полмесяца
4	Упорный подшипник крюка и подшипники тележки	Впрыскивание через отверстие	Твердая смазка ЛИТОЛ, ЦИАТИМ	Каждые шесть месяцев
5	Подшипники тележки	Впрыскивание через отверстие	Твердая смазка ЛИТОЛ, ЦИАТИМ	Каждые шесть месяцев
6	Подшипники барабана	Впрыскивание через отверстие	Твердая смазка ЛИТОЛ, ЦИАТИМ	Каждые шесть месяцев
7	Подшипники подъемного и ходового двигателя	Заливка	Твердая смазка ЛИТОЛ, ЦИАТИМ	Каждые шесть месяцев
8	Редуктор для малой скорости	Заливка	Твердая смазка ЛИТОЛ, ЦИАТИМ	Каждые шесть месяцев

18.1 Количество масла, заливаемого в редуктор подъема:

Грузоподъемность	Вес, кг.
0.5	1
1	1.5
2	2
3	3
5	3
10	4

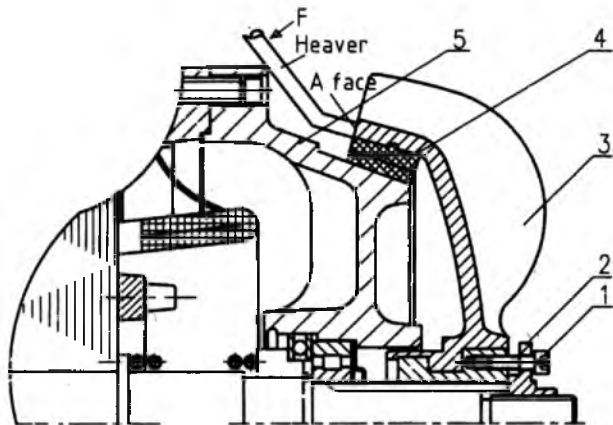
19. Типичные неисправности и их устранение

Типичная неисправность	Типичная причина	Способ устранения
Таль не перемещается в направлении, указанном стрелкой на кнопке	Неправильный порядок фаз	Поменяйте местами два силовых соединения
Двигатель не может поднять груз, возникает сильный шум	Слишком низкое напряжение питания. Одна фаза отключена, из-за образования ржавчины задняя крышка и колесо тормоз слиплись. Слишком маленькая площадь сечения силовой линии.	Проверьте предохранитель. Снимите тормоз колеса и удалите ржавчину на задней крышке. Увеличьте площадь сечения силовой линии.
Тормоз не работает или слишком большой путь трения после торможения,	На бугеле конического тормоза грязная смазка или он износился.	Отрегулируйте тормозной механизм или разберите колесо тормоза и удалите грязную смазку (или) пыль на поверхности трения. Замените бугель тормоза.
Протечка масла из наматывающем барабана или из-под крышки барабана	Слишком много масла в редукторе и масло протекает через отверстие на входном валу.	Откройте резьбовую пробку в нижней! части редуктора и удалите излишки масла.
Редуктор производит сильный аномальный шум.	В редукторе недостаточно масла или неисправны зубья или подшипники	Добавьте масла. Проверьте и отремонтируйте редуктор или замените подшипники.
Направляющее устройство троса повреждено.	Вес подвешен не перпендикулярно блоку.	Замените направляющее устройство и обеспечьте перпендикулярность.
Ограничитель вышел из строя или находится в неправильном положении,	Ослабло крепление упорных подушек на ограничительной стяжке или они находятся в неправильном положении. Неправильный порядок подсоединения фаз.	Отрегулируйте и закрепите упорные! подушки и проверьте направление движения.

20. На что следует обратить внимание после того как устройство будет распаковано, прежде чем подключать его к сети, проверьте следующее:

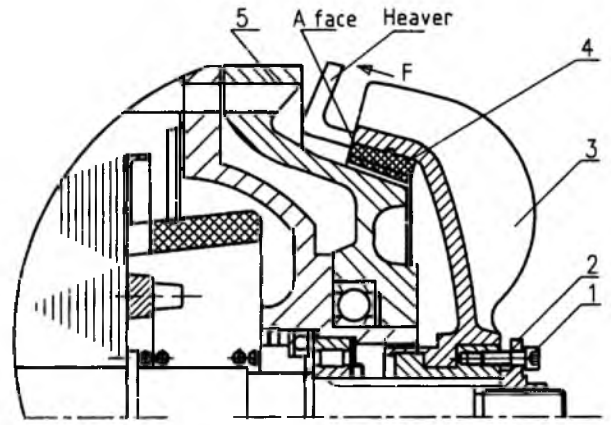
20.1 Осевое перемещение колес вентиляторного тормоза (3) большого и малого конических двигателей. Способ:

- снимете кожух вентиляторов двигателей (2 в модели CD1 и 3 в модели MD1).



Тормоз CD1 0,5-5,0 т.

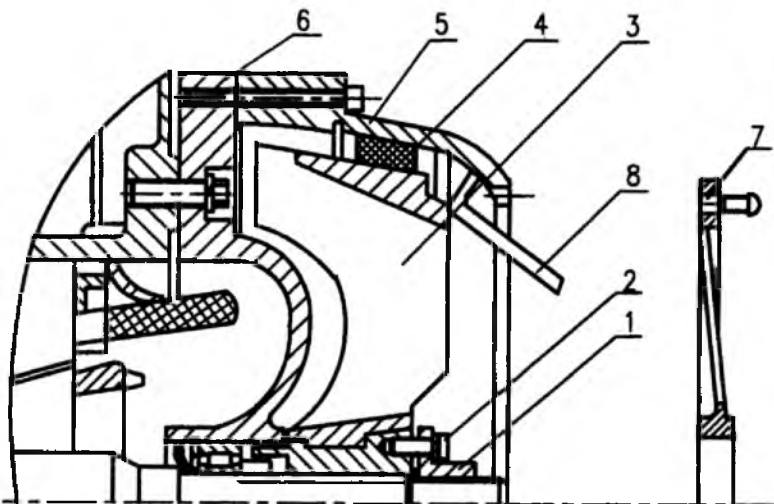
1-Винт; 2-Регулировочная гайка; 3-Вентилятор; 4-Тормозная колодка; 5-Задняя крышка двигателя;



Тормоз MD1 0,5-5,0 т.

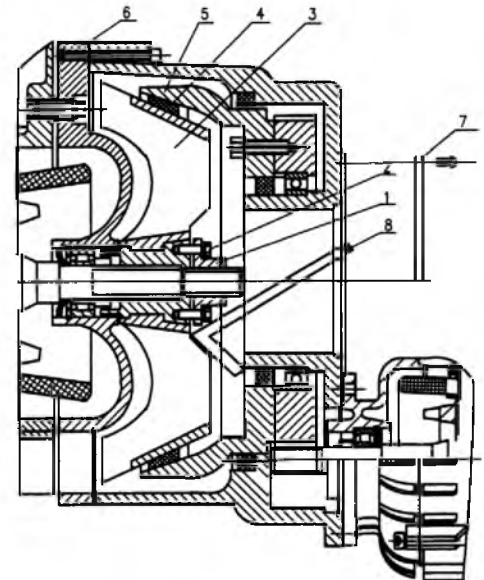
1-Винт; 2-Регулировочная гайка; 3-Вентилятор; 4-Тормозная колодка; 5-Колесо тормоза;

- поднимите тормозные колеса вентиляторов с помощью рычага, приложенного в трех точках на одинаковом расстоянии на внешней плоскости (А), чтобы убедиться, что тормозные колеса вентиляторов и задние крышки двигателей не слиплись из-за образования ржавчины. Крышка тормоза из асбеста подвержена воздействию влаги. Она может заржаветь и прилипнуть к задней крышке двигателя и двигатель не сможет запуститься после подачи питания и двигатель выгорит, поэтому пользователь должен с помощью рычага освободить тормозное колесо для обеспечения определенного осевого движения.



Тормоз CD1 10,0 т.

1- Регулировочная гайка; 2-Винт; 3-Вентилятор; 4-Асбестовая накладка; 5- Гнездо тормоза; 6-Задняя крышка; 7-Люк вентилятора; 8-Рычаг;



Тормоз MD1 10,0 т.

1- Регулировочная гайка; 2-Винт; 3-Вентилятор; 4- Асбестовая накладка; 5- Гнездо тормоза; 6-Задняя крышка; 7-Люк вентилятора; 8-Рычаг;

- снимите люк вентилятора (7) и проверьте при помощи рычага (8) осевое перемещение колеса вентилятора (нормальный диапазон перемещения 2-4 мм.).
- при слишком большом перемещении ослабьте винт (2) и поверните (1) на 1-2 деления против часовой стрелки и затяните винт (2)
- снова проверьте перемещение.
- повторите операцию до рабочего состояния тормоза.
- закройте люк.

20.2 Проверьте при помощи ампервольтметра правильное и надлежащее подсоединение электрического блока управления (оно может нарушиться в ходе перевозки).

20.3 Подайте напряжение и проверьте фазы. Верхняя кнопка предназначена для подъема, вторая кнопка сверху - для опускания тали. Если фазы подсоединены неправильно,

ограничительное устройство не будет выполнять функцию отключения питания, в этом случае пользователь должен переставить фазы.

20.4 Подвесьте таль, нажмите кнопки, чтобы правильность направлений хода и надежность работы ограничительного устройства. Только после проведения вышеназванных проверок и в случае соответствия их результатов требованиям головка тали может быть установлена на двутавровые рельсы для эксплуатации.

20.5 Наша компания производит бесплатный ремонт и замену при обнаружении какой-либо неисправности на электрической тали в течение 12 месяцев с даты поставки при условии, что пользователь проводил техобслуживание и эксплуатировал изделие должным образом согласно настоящей инструкции.

21. Упаковка.

Тельфер упакован в деревянный или фанерный ящик. Внутри ящик обшит водонепроницаемой тканью. В торцевых стенках имеются вентиляционные отверстия, защищенные металлическими решетками. Тельфер лежит на ложементах и раскреплен через механизм передвижения двумя деревянными брусками.

Поверхность тельфера обработана консервационной смазкой.

22. Расконсервация.

22.1 Снять крышку ящика.

22.2 Раскрепить боковые стенки ящика. Дно ящика можно использовать как поддон.

22.3 Внимательно осмотреть поверхность тельфера, пульт управления и кабель пульта на предмет механических повреждений. При обнаружении повреждений срочно связаться с продавцом.

22.4 Протереть тельфер бязью, смоченной уайт-спиритом.

22.5 Проверить наличие смазки в редукторе подъема.

22.6 Начинаяте монтаж, основываясь на данную инструкцию и руководящие документы технадзора.

23. Первичное освидетельствование.

Перед пуском в работу таль должна быть освидетельствована, при этом осматриваются и проверяются в работе механизмы, электрооборудование, конечные выключатели.

Кроме того, необходимо проверить состояние грузового каната, крюка и его подвижность (вращение, качение), а затем механизмов тали под штатными нагрузками. Тормозной путь груза при подъеме и опускании не должен превышать 10 мм.

Если тормозной путь более 10 мм, то следует провести регулировку электромагнитного тормоза согласно указаниям данной инструкции.

После освидетельствования таль снабжается индивидуальным номером, который заносится в журнал учета грузоподъемных машин и паспорт тали. Запись в журнале производится на основании документации завода-изготовителя и результатов освидетельствования.

Разрешение на пуск электротали в работу выдает лицо, осуществляющее надзор за грузоподъемными машинами, о чем производится соответствующая запись в паспорте электротали.

Регистрационный номер, грузоподъемность и дата следующего освидетельствования должны быть крупно написаны на электротали.

Тали, находящиеся в работе, должны подвергаться периодическому техническому освидетельствованию:

а) частичному — не реже одного раза в 12 месяцев;

б) полному — не реже одного раза в 3 года, за исключением редкоиспользуемых.

Отнесение электроталей к категории редкоиспользуемых производится по согласованию с органом технадзора.

24. Требования к обслуживающему персоналу.

Для управления электроталью назначаются определенные ответственные за данный механизм рабочие, а для обслуживания и ремонта их — слесари и электромонтеры. Все указанные лица должны пройти надлежащее обучение в соответствии с «Правилами устройства и безопасной

эксплуатации грузоподъемных кранов» и получить соответствующее удостоверение. Результаты аттестаций и проверки знаний оформляются протоколом и заносятся в журнал проверки знаний.

Рабочие основных профессий к управлению электроталью с пола или со стационарного пульта и подвешиванию груза на крюк электротали допускаются после соответствующего инструктажа и проверки навыков в установленном на предприятии порядке.

Повторная проверка знаний лиц обслуживающего персонала (крановщиков, электромонтеров, слесарей, стропальщиков) проводится не реже одного раза в 12 месяцев.

Рабочие основных профессий, обслуживающие тали и производящие зацепку грузов к крюку, должны проходить повторный инструктаж не реже одного раза в 12 месяцев.

Для правильного обслуживания грузоподъемных кранов владелец обязан обеспечить крановщиков, слесарей, электромонтеров и стропальщиков инструкциями, определяющими их права, обязанности и порядок безопасного производства работ с учетом типа электроталей, конкретных условий эксплуатации, обслуживания и ремонта электроталей и требований, содержащихся в разделе 11.3. «Производство работ», а также в «Правилах устройства и безопасной эксплуатации грузоподъемных кранов».

25. Производство работ и техника безопасности.

Рабочие, управляющие талью, должны находиться со стороны открытой части барабана. Место работы должно быть хорошо освещено и иметь свободный проход для обслуживающего персонала.

Механизмы тали включаются в работу нажимом соответствующей кнопки на кнопочной станции, для остановки — нажатая кнопка отпускается.

Канаты, цепи и другие грузозахватные приспособления должны быть надлежащей грузоподъемности, иметь соответствующие клейма и бирки и полностью отвечать требованиям Госгортехнадзора. Канаты и цепи следует подбирать такой длины, чтобы угол между ветвями не превышал 90°, увеличение этого угла может быть допущено лишь в исключительных случаях, когда высота подъема крюка не позволяет применять более длинные чалки и когда при этом исключается возможность перемещения чалок по грузу.

Груз должен обвязываться так, чтобы не соскользнули с него чалочные приспособления. Чалочные канаты и цепи должны накладываться без узлов и петель; под острые ребра следует обязательно подложить подкладки, предохраняющие канаты и цепи от повреждений. Мелкоштучные грузы нужно поднимать и перемещать в специально для этого предназначенной таре.

Груз, перемещаемый в горизонтальном направлении, должен быть поднят на 0,5 м выше встречающихся на пути предметов.

При передвижении тали следует устранить раскачку груза, при остановке тали в момент, когда грузовой канат имеет максимальное отклонение от вертикали, рекомендуется кратковременно включать таль, чтобы ее движение совпало с направлением отклонения груза.

Для разворота длинномерных и громоздких грузов во время их подъема или перемещения должны применяться специальные оттяжки (крючья) соответствующей длины.

Перемещаемый груз разрешается опускать лишь на предназначенное для этого место, где он не мог бы упасть, опрокинуться или соскользнуть. На место установки груза должны быть предварительно уложены соответствующей прочности подкладки для того, чтобы чалочные канаты или цепи можно было легко извлечь из-под груза.

Груз должен укладываться на платформе и вагонетке и сниматься с них без нарушения равновесия.

При подъеме груза он должен быть предварительно приподнят на высоту не более 200—300 мм для проверки правильности строповки и надежности действия тормозов.

Следует избегать работы импульса (очень часто чередующимися включениями). В процессе эксплуатации необходимо следить за исправностью обоих тормозов, которые должны работать одновременно. После окончания или при перерыве в работе электроталь должна быть разгружена, рубильник, питающий таль, должен быть отключен и заперт.

ЗАПРЕЩАЕТСЯ:

1. Поверхности, по которым движутся катки, поверхности катания катков и шарнирное соединение механизма подъема с механизмами передвижения красить, так как краска мешает хорошему сцеплению катков с монорельсовой дорогой и увеличивает сопротивление заземления электротали через монорельс.

2. Во время работы находиться под грузом между грузом и стенкой дома, колонной, станком, штабелем и т. п.

3. Поднимать груз, вес которого превышает максимальную грузоподъемность тали. При использовании электроталей для подъема и транспортирования расплавленного металла, жидкого шлака максимальный вес груза не должен превышать 75% от максимальной грузоподъемности и должны выполняться требования «Правил устройства и безопасной эксплуатации грузоподъемных кранов».

4. Превышать режим работы (ПВ 25% и число включений в час 120).

5. Одновременно нажимать кнопки, которые включают противоположные движения механизмов, внезапно переключать механизмы на обратный ход.

6. Пользоваться концевыми выключателями в качестве рабочих органов для автоматической остановки механизмов, доводить таль до концевых упоров, установленных на монорельсе.

7. Отрывать при помощи тали фундаменты или грузы, засыпанные землей, примерзшие к земле, заложенные другими грузами или укрепленные болтами; освобождать чалочные канаты или цепи, зацепленные грузом.

Поднимать груз, если канат отклоняется от вертикали, поднимать грузы, подвешенные на острие крюка и находящиеся в неустойчивом положении, поднимать груз в таре, заполненной выше бортов; перемещать грузы в тех местах, где падение груза может вызвать взрыв, пожар или другие опасные последствия.

8. Разматывать ослабленный канат у талей без канатоукладчика, когда подвеска находится в неподвешенном состоянии; выравнивать подвешенный или перемещаемый груз весом людей.

9. Эксплуатировать электроталь при открытом шкафе электроаппаратуры.

10. Устанавливать концевые упоры против катков тележек.

11. Работать при неисправных ограничителях.

26. Техническое обслуживание.

Периодичность осмотров и объем работ устанавливает администрация предприятия, исходя из конкретных условий работ тали. Рекомендуется осмотры производить не реже одного раза в месяц и при проведении их обязательно проверить:

- состояние монорельсового пути и токоподводящих шин;
- надежность заземления;
- чистоту тали, наличие и состояние смазки;
- состояние изоляции электроподводки по действующим нормам безопасной эксплуатации механизмов с электроприводом;
- состояние и работу токосъемника, конечных выключателей, магнитных пускателей и кнопочной станции;
- надежность крепления грузового каната и его состояние;
- затяжку болтов, контактных и других соединений, а также наличие и состояние стопоров (пружинных шайб, шплинтов и др. деталей, обеспечивающих стопорение);
- состояние подвески и подвижность крюка (вращение, качение);
- состояние зубчатых передач;
- работу тормозов;
- состояние и работу канатоукладчика.

Результаты осмотров и отметки устранения выявленных неисправностей записываются в журнал периодических осмотров.

Осмотр тали ответственным лицом должен производиться перед началом работы, а обнаруженные при этом неисправности должны немедленно устраняться.

Трудозатраты на техническое обслуживание:

- ежемесячные — 8 чел.-час;

- ежегодные — 18 чел.-час.

Нормы отработки времени до проведения очередного технического обслуживания:

- ежемесячные — 62 маш. часа;

- ежегодные — 740 маш. часов.

Нормы отработки времени до проведения очередного ремонта:

- текущего — 740 маш. часов;

- капитального — 4500 маш. часов.

Примечание. Трудозатраты на техобслуживание и нормы отработки времени до проведения техобслуживания, текущего и капитального ремонта электроталей приведены исходя из работы в нормальных производственных условиях с загрузкой их в среднем режиме работы с эквивалентным грузом $0,5 < \text{ЗН}$ с коэффициентом использования по времени в год 0,5, в сутки — 0,67 и в час — 0,25.

При работе электротали в более легком или более тяжелом режимах ежемесячные трудозатраты чел./час. и нормы отработки времени до проведения очередного техобслуживания и текущего ремонта в маш. часах соответственно изменяются.

Браковка стальных грузовых канатов производится по количеству оборванных проволок и их износу (см. «Нормы браковки стальных канатов согласно «Правилам устройства и безопасной эксплуатации грузоподъемных кранов»).